

弊社製造JISA5406建築用コンクリートブロック納品書の表示

JISA5406建築用コンクリートブロックに規定され、弊社が日本工業規格適合性認証を受けているコンクリートブロックの送り状（納品書）への表示について記載します。

弊社が認証を受けたJISA5406建築用コンクリートブロックの区分及び性能を表1に示します。また、表1に弊社納品書に記載する区分の略称例を（ ）内に**太字**で示します。

表1-弊社製造JISA5406建築用コンクリートブロックの区分及び性能

断面形状による区分 (弊社納品書に記載する略称例)	外部形状による区分 (弊社納品書に記載する略称例)	化粧の有無による区分	防水性による区分	寸法許容差による区分	圧縮強さによる区分	性能		
						圧縮強さ ※c N/mm ²	全断面積圧縮強さ ※d N/mm ²	質量吸水率 %
空洞ブロック [08(A) 12(B) 16(C)]	基本形ブロック (キホン)	素地ブロック ※a	普通ブロック	普通精度ブロック ※b	08(A)	8以上	4以上	30以下
	基本形横筋ブロック (ヨコキン)				12(B)	12以上	6以上	20以下
	異形ブロック (コーナー)				16(C)	16以上	8以上	10以下
型枠状ブロック (フレコン型枠)	基本形横筋ブロック (基本)				25	25以上	—	8以下
	異形ブロック (コーナー)							

※a：化粧ブロック以外のフェイスシェル表面に意匠上有効な仕上げを施さないブロック。

※b：寸法許容差は表2による。

※c：空洞ブロックの場合は正味全断面積当りの圧縮強度とする。

※d：全断面積圧縮強さは空洞ブロックのみ適用する。

弊社が製造するJISA5406建築用コンクリートブロックの寸法及び寸法許容差を表2に示します。

表2-弊社製造JISA5406建築用コンクリートブロックの寸法及び寸法許容差

断面形状による区分	モジュール呼び寸法※e mm		正味厚さ※f mm	実厚さ※g mm	標準目地幅※h mm		製品寸法 mm 長さ(標準目地幅) ×高さ(標準目地幅) ×正味厚さ(実厚さ)	製品寸法許容差mm		
	長さ	高さ			縦	横		長さ	高さ	厚さ
空洞ブロック	400	200	100	100	10	10	390(10)×190(10)×100(100)	±2		
			120	120			390(10)×190(10)×120(120)			
			150	150			390(10)×190(10)×150(150)			
			190	190			390(10)×190(10)×190(190)			
型枠状ブロック	400	200	150	150	10	10	390(10)×190(10)×150(150)	±2		
			180	180			390(10)×190(10)×180(180)			
			190	190			390(10)×190(10)×190(190)			

※e：標準目地幅で組積した時の目地の中心寸法で示される、ブロックの長さ及び高さの寸法。

※f：実厚さから化粧部分等を除いた厚さ、素地ブロックでは正味厚さと実厚さは同一になる。

※g：表面に化粧部分など凹凸を付けた場合を含めた最大の厚さ。

※h：製造業者が定める標準的な施工における目地寸法。

弊社が製造しているJISA5406建築用コンクリートブロックの製品の呼び方の例を表3に示します。

表3-弊社製造JISA5406建築用コンクリートブロックの呼び方の例

JIS区分 連動No.	断面形状・外部形状・化粧有無・防水性・寸法許容差・圧縮強さ・正味厚さ
①	空洞ブロック・基本形ブロック・素地ブロック・普通ブロック・普通精度ブロック・08(A)・正味厚さ100mm
②	空洞ブロック・基本形横筋ブロック・素地ブロック・普通ブロック・普通精度ブロック・12(B)・正味厚さ100mm
③	型枠状ブロック・基本形横筋ブロック・素地ブロック・普通ブロック・普通精度ブロック・25・正味厚さ150mm
④	型枠状ブロック・異形ブロック・素地ブロック・普通ブロック・普通精度ブロック・25・正味厚さ180mm

※素地ブロックでは実厚さと正味厚さが同値となるので正味厚さだけを表示する。

※表3と表4の丸ナンバーは連動しており、同一製品例である。

弊社が製造しているJISA5406コンクリートブロックの送り状（納品書）表示の例を表4に示します。

表4-弊社製造JISA5406建築用コンクリートブロックの送り状（納品書）表示の例

納品書 項目 連動No.	商品名	規格
①	08(A)厚100	キホン
②	12(B)厚100	ヨコキン
③	15フレコン型枠基本	
④	18フレコン型枠コーナー	リブナシ

※一般的な付加価値の区分種類（素地ブロック・普通ブロック・普通精度ブロック）は省略する。

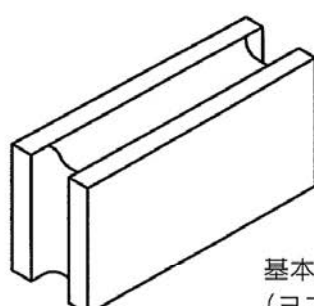
※型枠状ブロック圧縮強さは25のみの為省略し、型枠状ブロック商品名の数値は正味厚さ（cm）を示す。

※断面形状及び外部形状は表1により略称する。

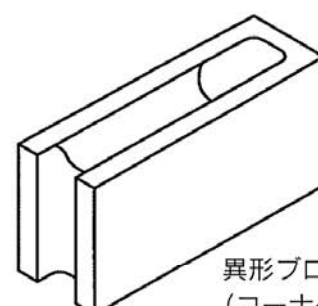
空洞ブロック



基本形ブロック
(キホン)

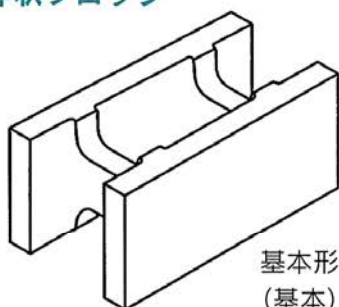


基本形横筋ブロック
(ヨコキン)

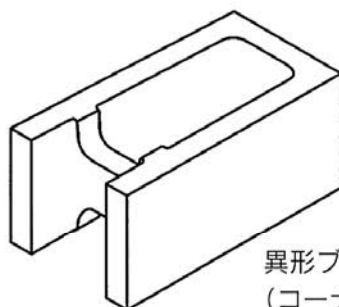


異形ブロック
(コーナー)

型枠状ブロック



基本形横筋ブロック
(基本)



異形ブロック
(コーナー)

※（ ）内は納品書に記載する略称例

図1 弊社製造 JIS A 5406 建築用コンクリートブロックの断面形状及び外部形状